



KONTATEC

CONTADORES

PRINCIPAIS CARACTERÍSTICAS TECNICAS DOS CONTADORES DA SERIE "K"

- Circuito magnético com bobina de baixo consumo de banda larga.
- Câmara de extinção de arco com soprador magnético
- Mecanismo de abertura rápida dos contadores
- Possibilidade de acoplar contatos auxiliares
- Contatos em liga de para
- Intertravamento mecânico
- Dimensões reduzidas
- Sistema de Auto-limpeza nos contatos (Self Cleaning)
- Resistente a vibrações mecânicas (tração)
- Facilidade de manutenção
- Vida mecânica elevada



Contadores Série "K" Unipolares

Os Contadores da Série "K" unipolares foram desenvolvidos Especialmente para corrente contínua.

Trata-se de um componente versátil, robusto e de fácil manutenção.

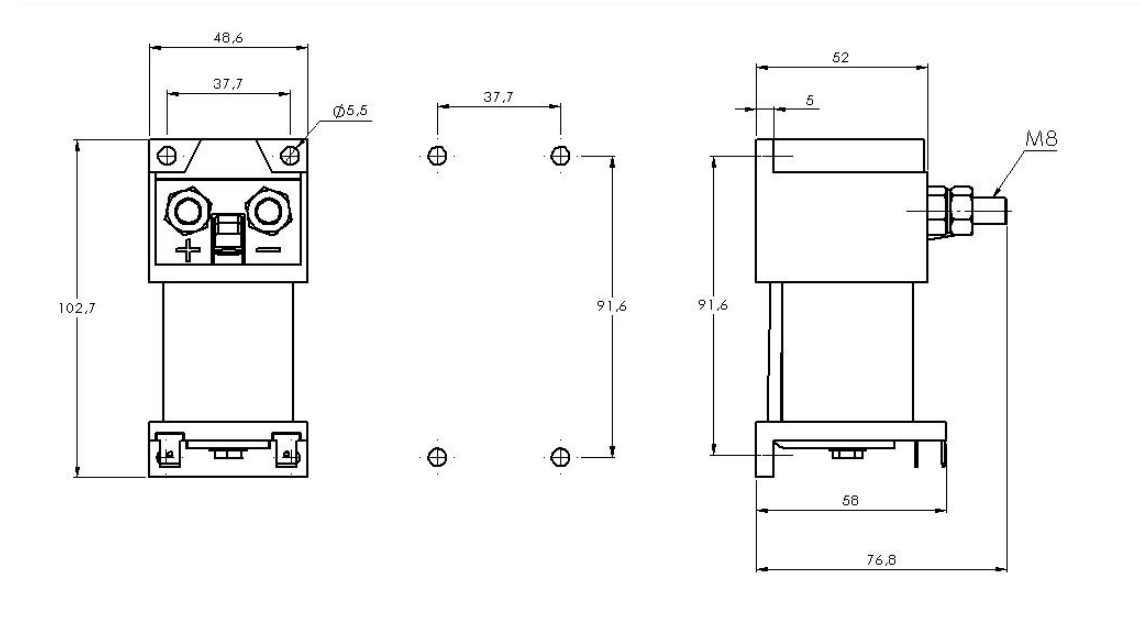
Este Contador possui sistema de sopro magnético que torna Eficaz na interrupção de carga indutiva.

Possui também um sistema de Auto-Limpeza (self-cleaning), Que reduz o problema de "mau" contato.



Dimensões

Contator série "K" Unipolar



ESPECIFICAÇÕES TÉCNICAS

TIPO	I NOM. AMPÈRE	CONTATOS PRINCIPAIS	VDC NOM. VOLTS	BOBINA CONSUMO WATTS
K 50	63	1 NA	125	7.5
K 100	125	1 NA	125	7.5
K 125	150	1 NA	125	7.5

Tensão de Bobina Padronizada

6, 12, 24, 36, 48, 80, 110, 125 VCC. Outras tensões sobre consulta

**Vide tabela abaixo determinação da capacidade de interrupção de corrente (I), constante de tempo (T) e Tensão (V).

