



KONTATEC

CONTROLADORES de Velocidade Série K

Voltagens Disponíveis 24v - 36v -48v



Controlador de Velocidade Chopper

- *100% Controle de Velocidade
- *By Pass(opcional)
- *Frenagem Controlada(ajustável)
- *Velocidade Mínima (ajustável)
- *Limite de Corrente (ajustável)
- *Rampa de Aceleração (ajustável)
- *Temperatura de trabalho -20° a 45°C
- *Proteção de sobre Temperatura
- *Proteção de curto circuito na saída
- *Proteção By Pass Fechado
- *Proteção na Partida(Potência>30%)
- *Proteção potenciômetro acelerador
- *Proteção subtensão

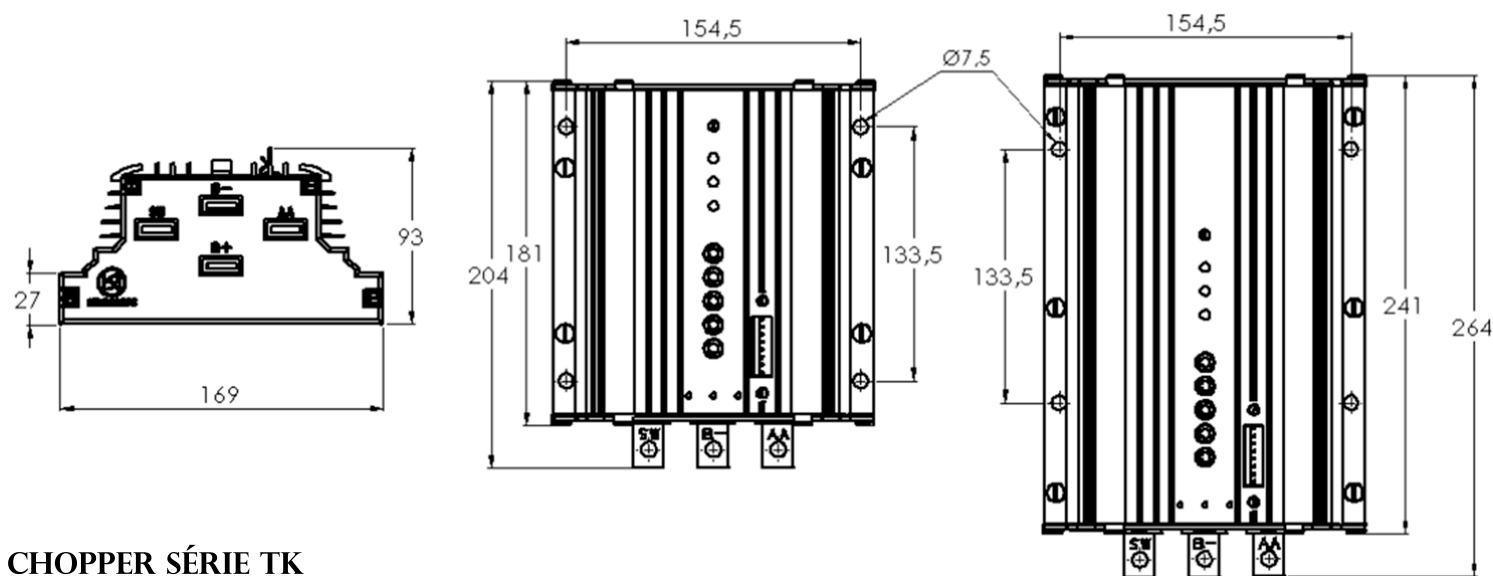
Mais conhecidos como "Choppers", controlam a rotação e torque das empilhadeiras e rebocadores. O Controlador eletrônico de velocidade(Chopper), fabricado pela Kontatec, é 100% Nacional, e foi baseado na moderna tecnologia Power Mosfet, ou seja, ele é totalmente compatível com todas as marcas de empilhadeiras e rebocadores elétricos no mercado, e por ser fabricado integralmente pela Kontatec, garantimos :
Reposição imediata, garantia integral e melhor preço.

Especificação de Compra

TENSÃO 24/36 VOLTS
CAP: 125 AMP NOM.
MODELO :TK
CÓDIGO DE COMPRA **TK 3024**



DIMENSÕES



ESPECIFICAÇÕES TÉCNICAS

Modelo	Volts	Corrente Máx Ampéres	5min Amp	60 Min Amp.	Consumo Máx M.A	Peso
TK 2024	24/36	275	200	125	20	3kg
TK 3024	24/36	400	275	175	20	3kg
TK 4024	24/36	500	350	225	20	3,5kg
tk 5024	24/36	600	425	250	20	3,5kg
TK 2048	48	250	150	100	30	3
TK 3048	48	350	200	150	30	3
TK 4048	48	450	300	200	30	3,5kg
TK 5048	48	550	350	225	30	3,5kg

DIAGRAMA BÁSICO DE LIGAÇÃO

